

Alu Bodentreppe

Das Produkt

- 3-teilig wärmegeämmte Bodentreppe für energiebewusstes Bauen und Wohnen
- Aufzüge, mit Feder-Ausgleichsgewicht für leichte Bedienung
- Kein Schwenkraum auf dem Dachboden
- Belastbar bis 150 Kg

Der Lukenkasten

- Holz
- Montagefreundlich vormontiert
- Kastenhöhe 17 cm
- umlaufende Falzdichtung

Der Lukendeckel

- Wärmegeämmter Sandwichdeckel 46 mm
- Luftdicht
- Decklagen aus HDF weiß kaschiert
- U-Wert: 0,852 W/m² K*

Die Leiter: Aluminium

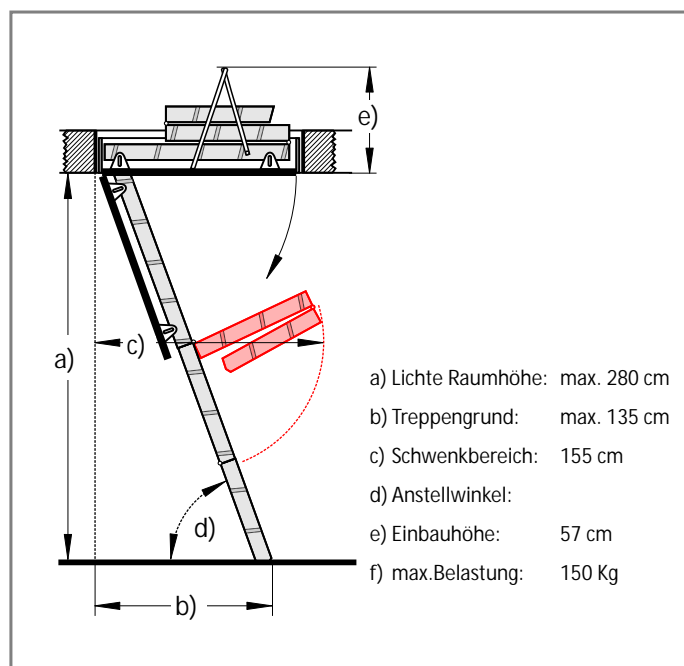
- 40 cm Leiternbreite
- 12 Aluminium Stufen, 8 cm Trittfäche
- Geschlossenes Alu-Stufenprofil
- Stufen rutschhemmend profiliert

Ausstattung

- Öffnungsstab
- Bedienungsanleitung
- Fußkappen aus Kunststoff

Zubehör (optional)

- Lukenschutzgelaender
- Metall-Handlauf
- Bekleidungsleisten



Standardabmessungen	Lichte Raumhöhe
112 x 60 / 112 x 70 cm	bis 280 cm
120 x 60 / 120 x 70 cm	bis 280 cm
130 x 60 / 130 x 70 cm	bis 280 cm

Die angegebenen Maße sind die Gehäuseaußenmaße.
 *U-Wert (Mitte) ist vom Hersteller nach EN ISO 6946 für Trennwand ohne thermische Brücken berechnet.

Zubehör: (optional)



Bekleidungsleiste

Metall - Handlauf

Lukenschutz

MV 01/2010 - technische Änderungen vorbehalten.

