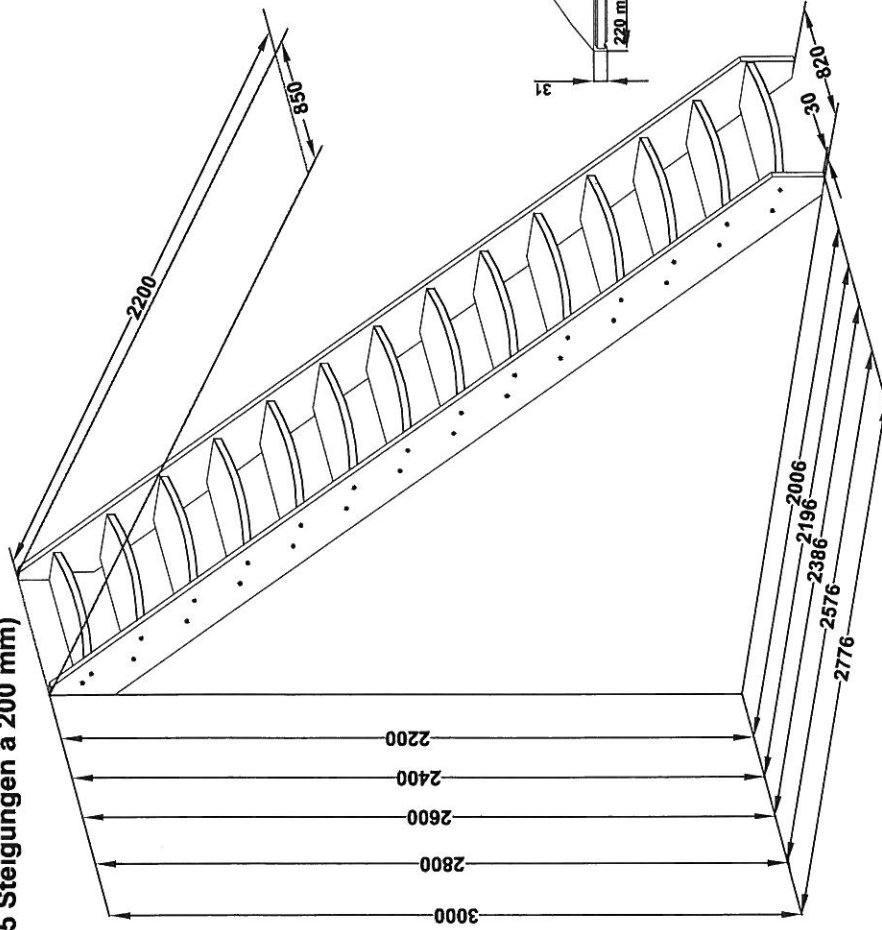


Planung

Geradläufige 14 Stufen

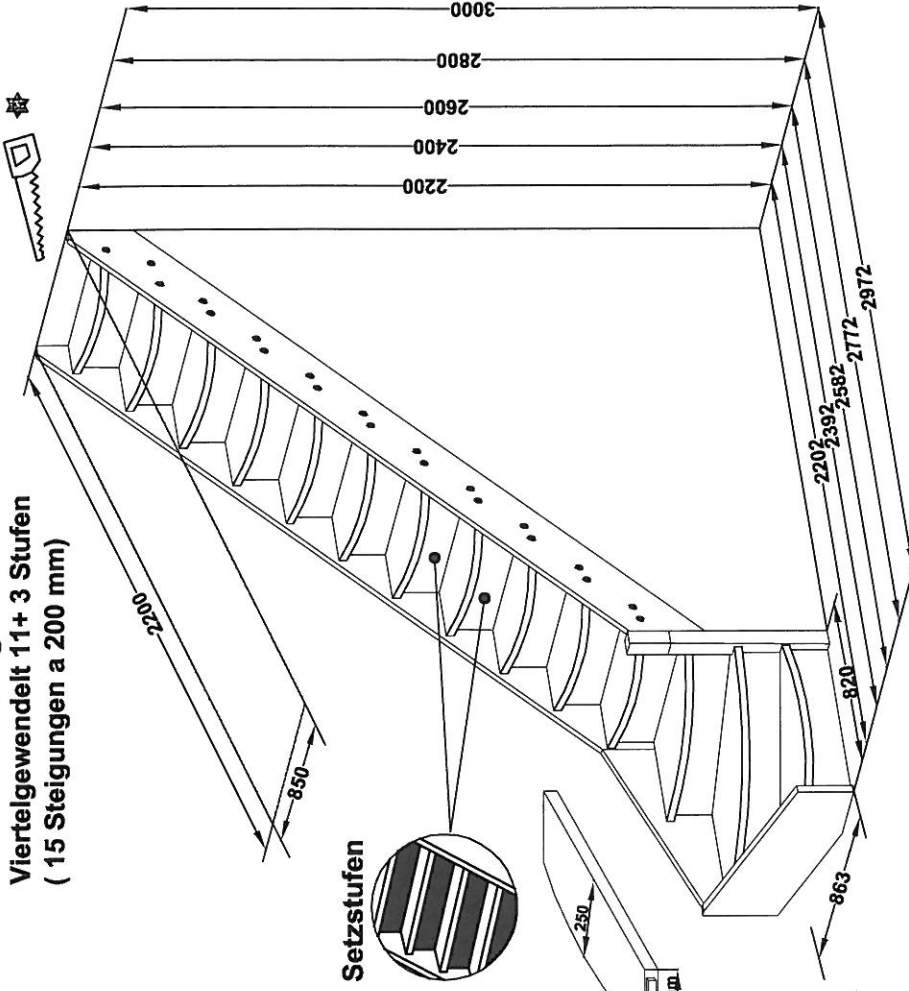
(15 Steigungen a 200 mm)



Planung

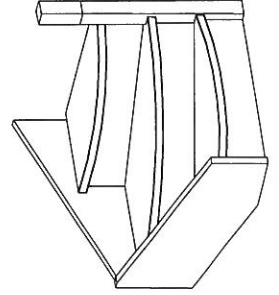
Viertelgewendelt 11+3 Stufen

(15 Steigungen a 200 mm)

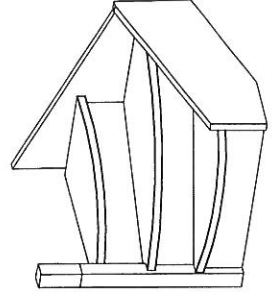


Die Höhenanpassung dieser Treppe erfolgt durch bauseitiges Kürzen , hierzu siehe Montageanleitung

RECHTS



LINKS



Alle Maße in Millimetern